

Features

- Brass construction.
- Durable Kohler finishes resist corrosion and tarnishing.
- Leak-free ceramic disc valve with lifetime warranty.
- Precise thermostatic temperature control with over-ridable temperature stop.
- Includes trim and handles.
- Antiscald protection.

Codes/Standards Applicable

Specified model meets or exceeds the following:

- GB 18145-2014

Installation Notes

Install this product according to the installation guide.

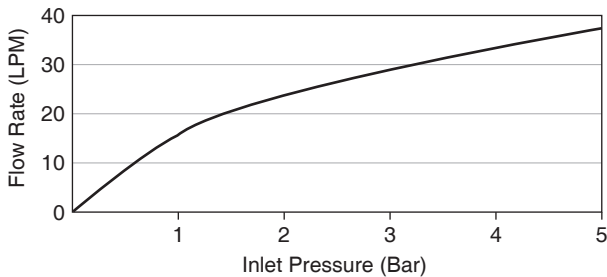
RECESSED THERMOSTATIC BATH AND SHOWER VALVE AND TRIM K-78024T-4/K-78024T-4A/K-78024T-9 K-78023T-4/K-78023T-4A/K-78023T-9



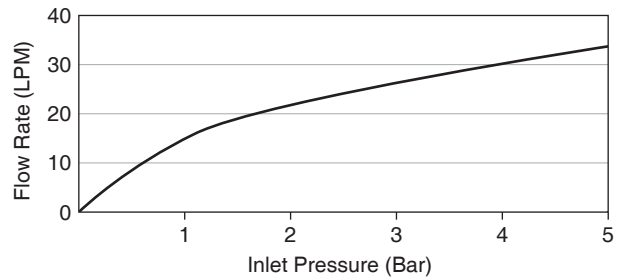
Specified Model

Model	Description	Color/Finishes	
K-78024T-4	Modulo recessed thermostatic bath and shower valve and trim-Components	<input type="checkbox"/> CP: Polished Chrome	<input type="checkbox"/> Others
K-78024T-4A	Modulo recessed thermostatic bath and shower valve and trim-Components	<input type="checkbox"/> CP: Polished Chrome	<input type="checkbox"/> Others
K-78024T-9	Modulo recessed thermostatic bath and shower valve and trim-Components	<input type="checkbox"/> CP: Polished Chrome	<input type="checkbox"/> Others
K-78023T-4	Modulo recessed thermostatic shower only valve and trim-Components	<input type="checkbox"/> CP: Polished Chrome	<input type="checkbox"/> Others
K-78023T-4A	Modulo recessed thermostatic shower only valve and trim-Components	<input type="checkbox"/> CP: Polished Chrome	<input type="checkbox"/> Others
K-78023T-9	Modulo recessed thermostatic shower only valve and trim-Components	<input type="checkbox"/> CP: Polished Chrome	<input type="checkbox"/> Others

For a full range of color finishes in your market please contact your local Kohler representative.

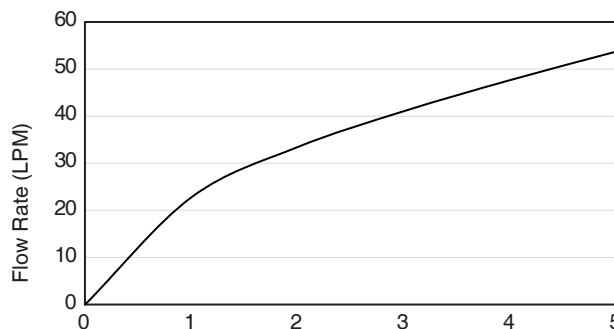


Flow Curve - Shower Outlet



Flow Curve - Bath Outlet

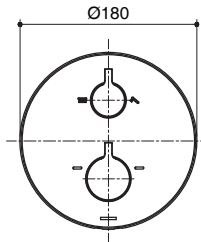
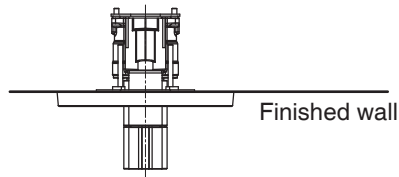
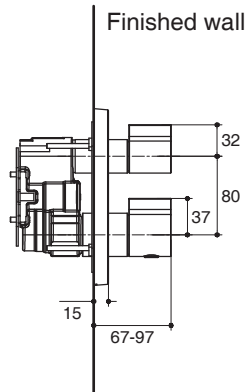
K-78024T



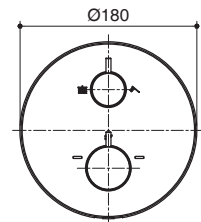
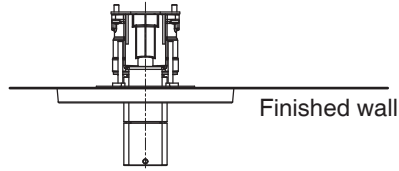
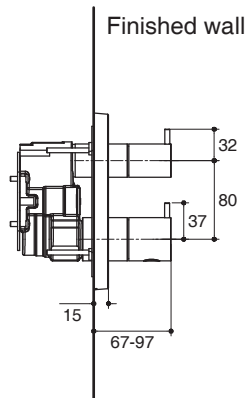
Flow Curve K-78023T

Note: Flow rates are approximate: (1 gallon = 3.785 liters, 1 bar = 14.5 psi)

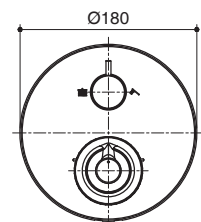
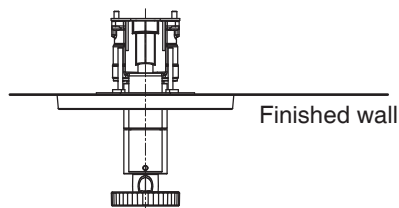
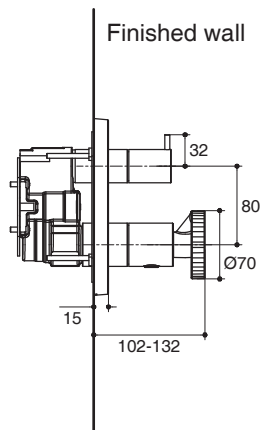
Dimensions are approximate. (Do not direct measure a dimensional from picture below.)
Unit: mm



K-78024T-4



K-78024T-4A

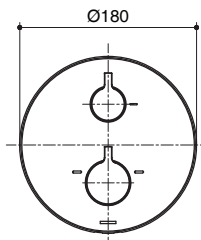
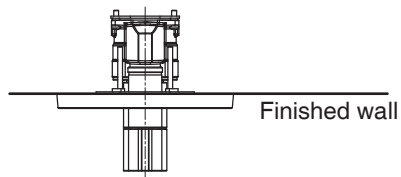
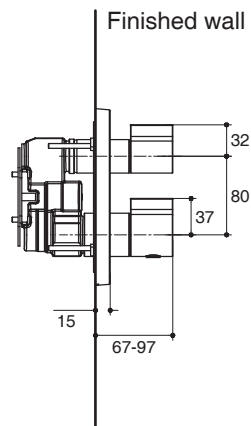


K-78024T-9

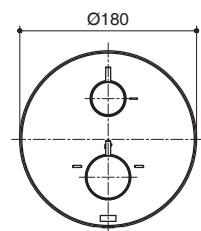
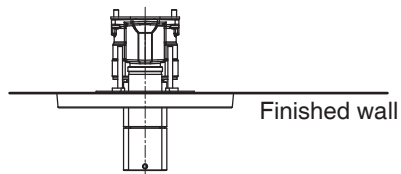
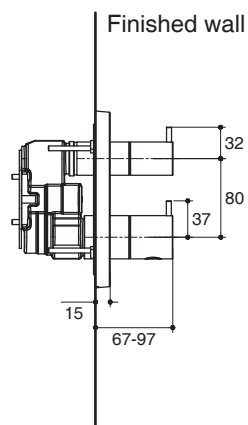
Note: The recommended dimension for installation can be adjusted according to user preferences and layout.

Product Diagram

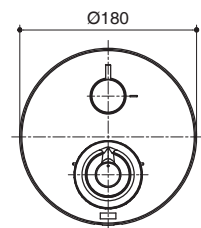
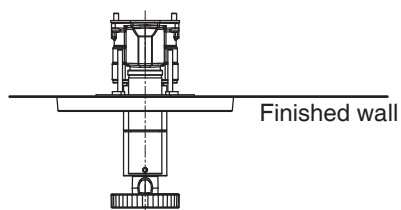
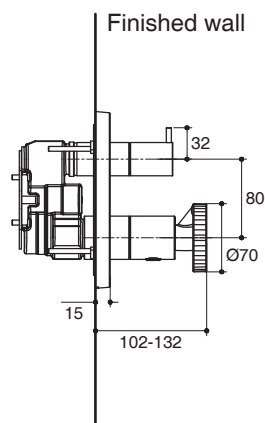
Dimensions are approximate. (Do not direct measure a dimensional from picture below.)
Unit: mm



K-78023T-4



K-78023T-4A



K-78023T-9

Note: The recommended dimension for installation can be adjusted according to user preferences and layout.

Product Diagram

คุณลักษณะ

- ผลิตจากทองเหลือง
- วัสดุเคลือบผิวพิเศษจากโคโธโรน คงทน เงางาม
- พร้อมเซรามิกวาล์วกันการรั่วซึม
- ระบบควบคุมอุณหภูมิเทอร์โมสแตติกพร้อมเทคโนโลยีป้องกันน้ำลวก
- พร้อมฝาครอบและมือบิด
- ระบบตัดการทำงานเครื่องอัตโนมัติ เมื่ออุณหภูมิสูงเกิน

มาตรฐาน

คุณสมบัติตามมาตรฐาน

- GB 18145-2014

ข้อสังเกตสำหรับการติดตั้ง

ติดตั้งผลิตภัณฑ์โดยใช้คู่มือแนะนำการติดตั้ง

ชุดฝาครอบและวาล์วผสมฟังก์ชันอ่างอาบน้ำและยื่นอาบระบบเทอร์โมสแตติก

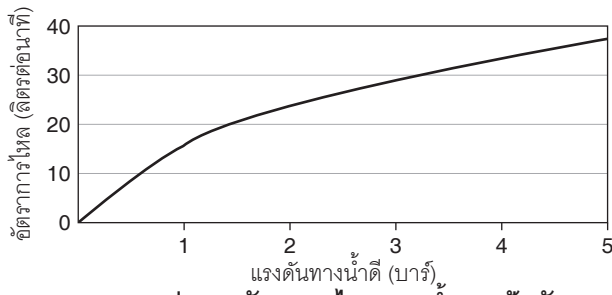
K-78024T-4/K-78024T-4A/K-78024T-9
K-78023T-4/K-78023T-4A/K-78023T-9



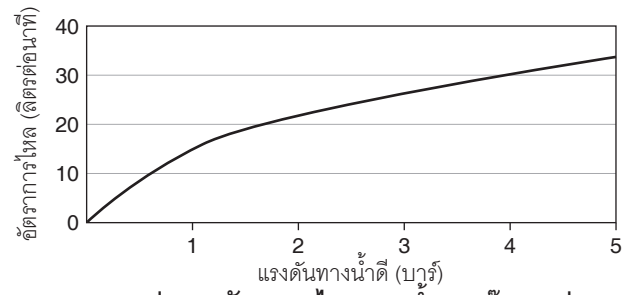
รุ่นผลิตภัณฑ์

รุ่น	ชื่อผลิตภัณฑ์	สี/วัสดุเคลือบผิว
K-78024T-4	ชุดฝาครอบและวาล์วผสมฟังก์ชันอ่างอาบน้ำและยื่นอาบระบบเทอร์โมสแตติก รุ่นโมดูล โคมโพนนท์	<input type="checkbox"/> CP: สีโครมเงา <input type="checkbox"/> อื่นๆ
K-78024T-4A	ชุดฝาครอบและวาล์วผสมฟังก์ชันอ่างอาบน้ำและยื่นอาบระบบเทอร์โมสแตติก รุ่นโมดูล โคมโพนนท์	<input type="checkbox"/> CP: สีโครมเงา <input type="checkbox"/> อื่นๆ
K-78024T-9	ชุดฝาครอบและวาล์วผสมฟังก์ชันอ่างอาบน้ำและยื่นอาบระบบเทอร์โมสแตติก รุ่นโมดูล โคมโพนนท์	<input type="checkbox"/> CP: สีโครมเงา <input type="checkbox"/> อื่นๆ
K-78023T-4	ชุดฝาครอบและวาล์วผสมฟังก์ชันอ่างอาบน้ำและยื่นอาบระบบเทอร์โมสแตติก รุ่นโมดูล โคมโพนนท์	<input type="checkbox"/> CP: สีโครมเงา <input type="checkbox"/> อื่นๆ
K-78023T-4A	ชุดฝาครอบและวาล์วผสมฟังก์ชันอ่างอาบน้ำและยื่นอาบระบบเทอร์โมสแตติก รุ่นโมดูล โคมโพนนท์	<input type="checkbox"/> CP: สีโครมเงา <input type="checkbox"/> อื่นๆ
K-78023T-9	ชุดฝาครอบและวาล์วผสมฟังก์ชันอ่างอาบน้ำและยื่นอาบระบบเทอร์โมสแตติก รุ่นโมดูล โคมโพนนท์	<input type="checkbox"/> CP: สีโครมเงา <input type="checkbox"/> อื่นๆ

ตรวจสอบ สี/วัสดุเคลือบผิวผลิตภัณฑ์จากตัวแทนจำหน่ายโคโธโรนในประเทศของท่าน

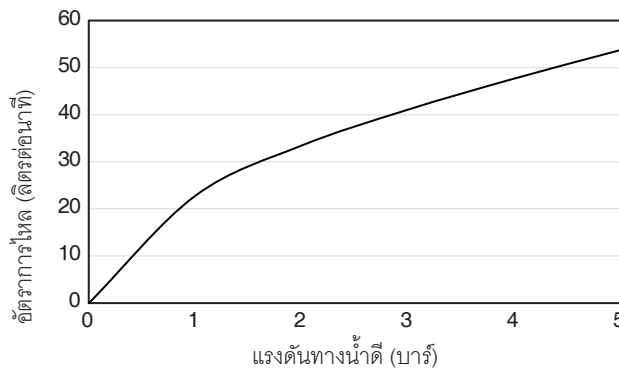


กราฟแสดงอัตราการไหล ทางน้ำออกฝักบัว



กราฟแสดงอัตราการไหล ทางน้ำออกก๊อกอ่าง

K-78024T

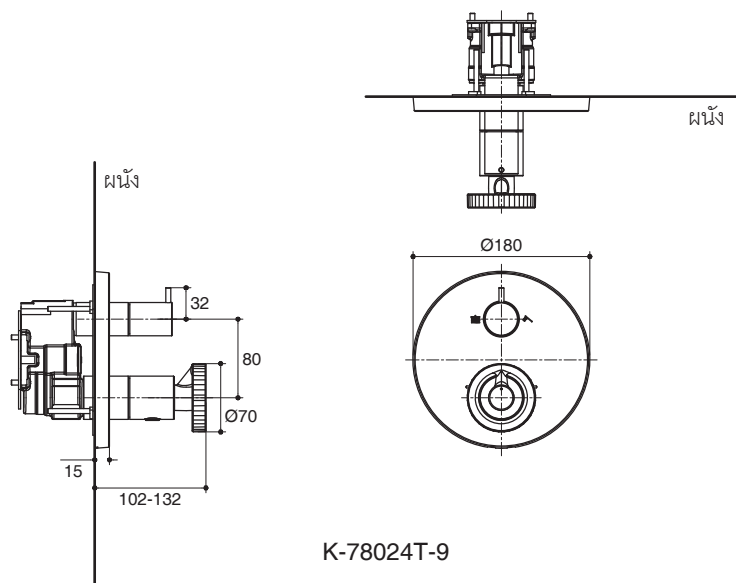
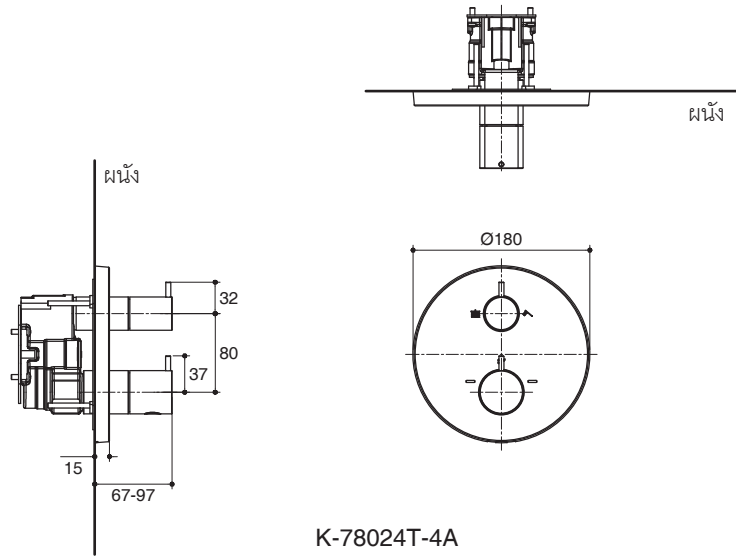
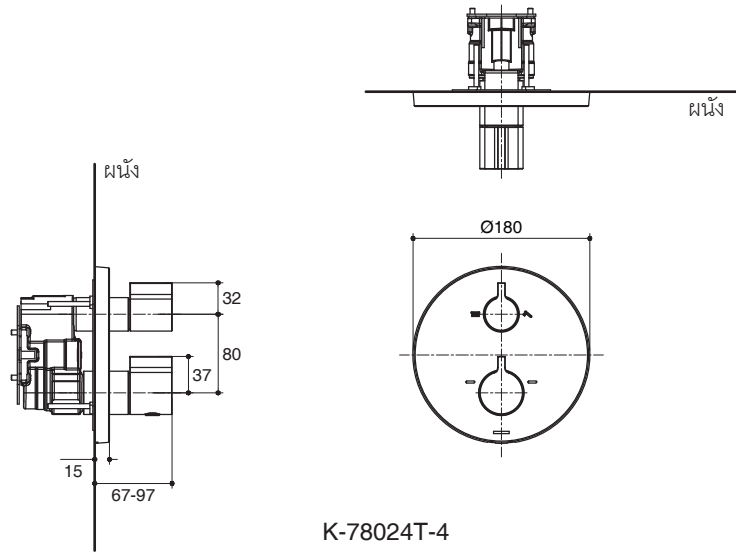


กราฟแสดงอัตราการไหล

K-78023T

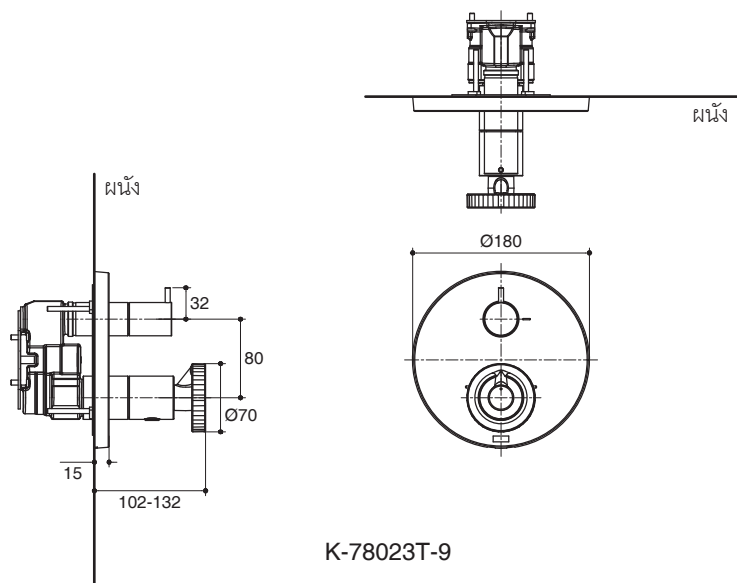
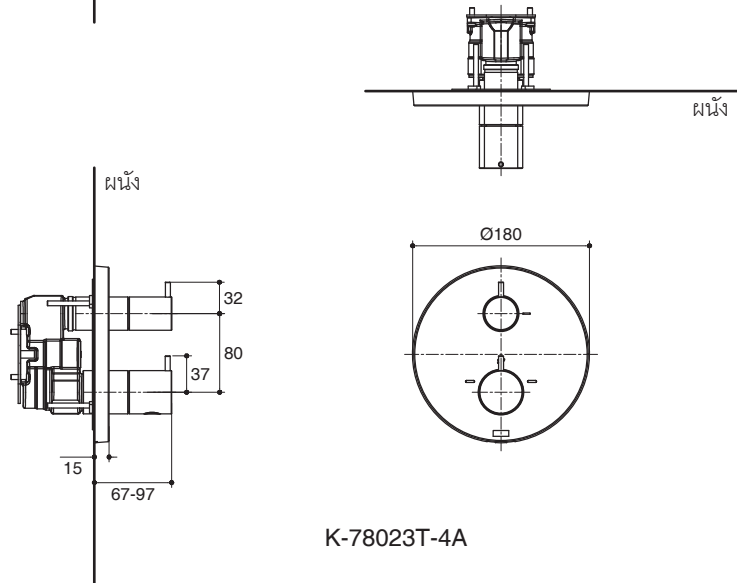
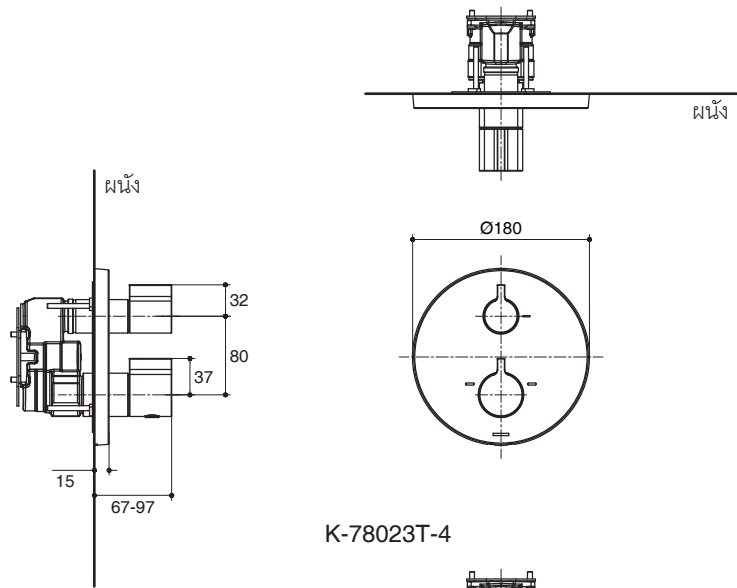
หมายเหตุ: อัตราการไหลค่าโดยประมาณ (1 แกลลอน = 3.785 ลิตร, 1 บาร์ = 14.5 ปอนด์ต่อตารางนิ้ว)

ขนาดระยะแสดงค่าโดยประมาณ (ห้ามวัดขนาดโดยตรงจากภาพด้านล่าง)
หน่วย: มม.



หมายเหตุ: ระยะแนะนำการติดตั้งสามารถปรับได้ตามความเหมาะสมของผู้ใช้งานและพื้นที่ติดตั้ง
ภาพแสดงผลลักษณะ

ขนาดระยะแสดงค่าโดยประมาณ (ห้ามวัดขนาดโดยตรงจากภาพด้านล่าง)
หน่วย: มม.



หมายเหตุ: ระยะแนะนำการติดตั้งสามารถปรับได้ตามความเหมาะสมของผู้ใช้งานและพื้นที่ติดตั้ง
ภาพแสดงผลิตภัณฑ์